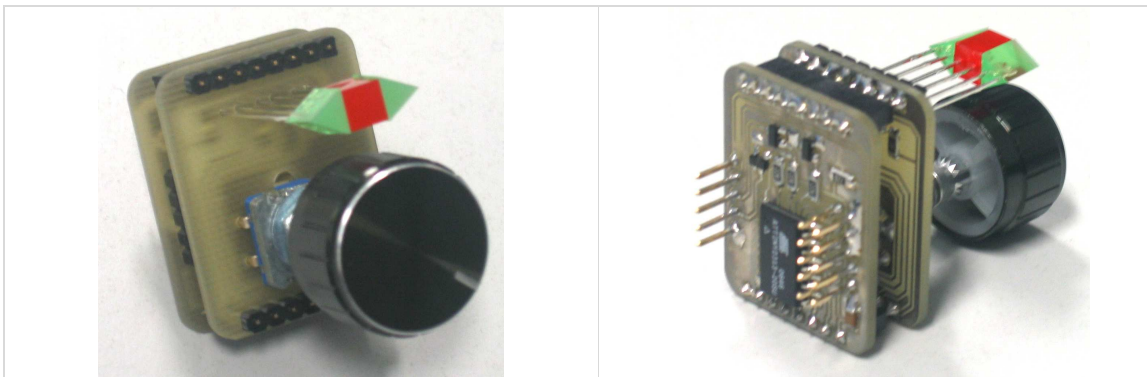
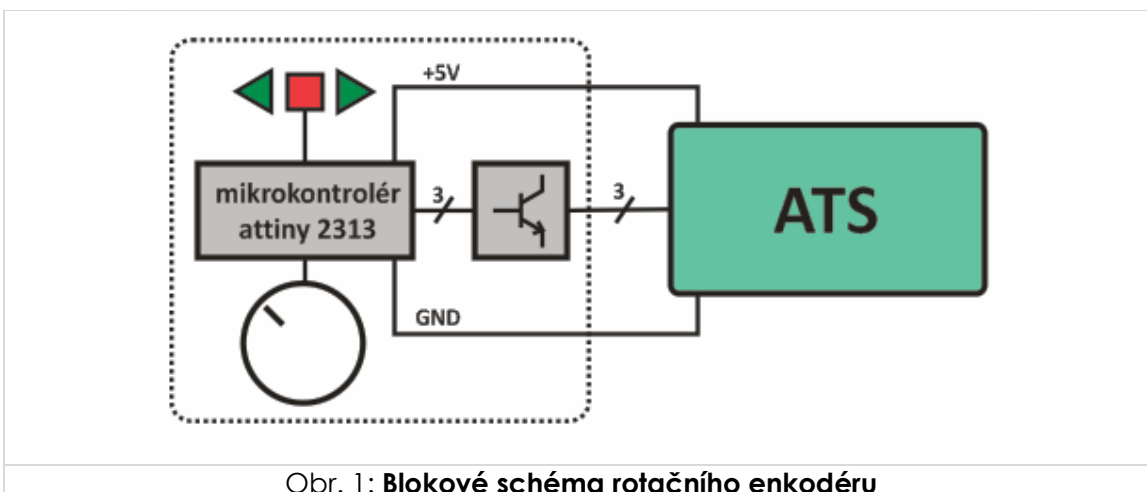


## Ovládání rotačním enkodérem pro transceiver ATS

Toto zařízení slouží pro usnadnění ovládání populárního mini transceiveru AT Sprint (ATS). Standardně je transceiver z důvodu minimalizace velikosti ovládán pomocí čtyř tlačítek. Po doplnění o rotační enkodér můžete transceiver ovládat podobně jako velké stolní zařízení. Pohodlí a rychlost ovládání se tak několikanásobně zvýší.



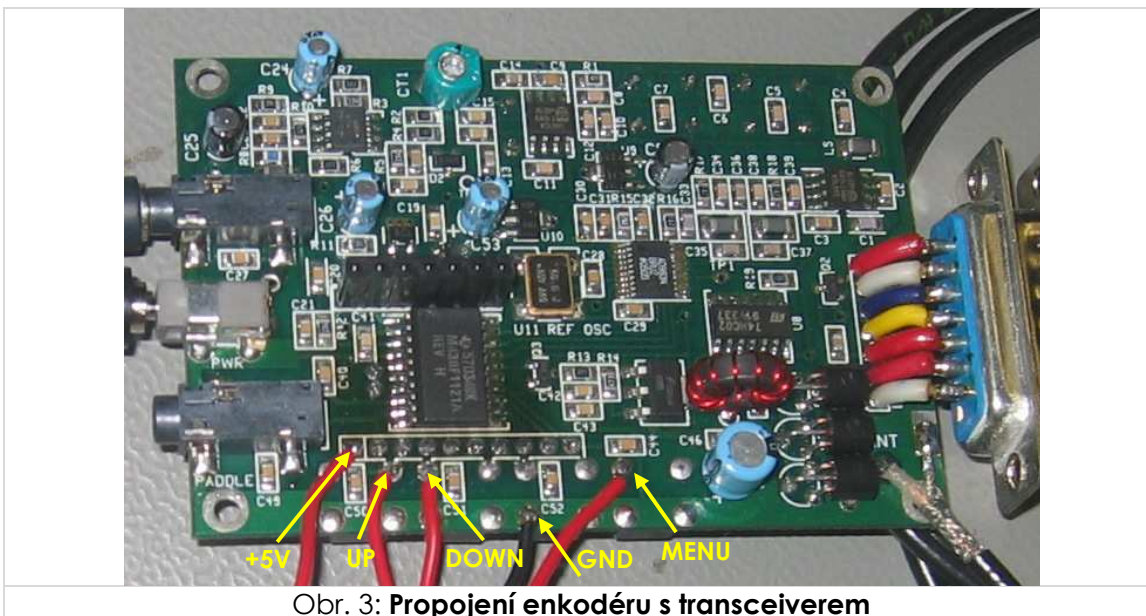
Přídavný rotační enkodér se skládá z následujících hlavních částí: mikrokontroléru, samotného rotačního enkodéru s knoflíkem, indikačních LED diod, spínacích tranzistorů, konektoru pro připojení k ATS a několika rezistorů.



Pro správnou funkci rotačního enkodéru je nutné zapojit pět vodičů: 1) spojíme zem ATS se zemí enkodéru 2) přivedeme napájecí napětí +5V z ATS do enkodéru, 3) připojíme enkodér paralelně k tlačítkům MENU, UP a DOWN.



Propojení endodéru s ATS je provedeno pomocí pěti-žilového kabelu, který může být na straně enkodéru zakončen konektorem. Díky konektoru je možné enkodér snadno odpojit a používat pouze samostatný transceiver. Na straně transceiveru ATS jsou jednotlivé kabely připojené k pinům ovládacích tlačítek a dále k pinům, které jsou spojeny se zemí a na napájecí napětí 5V.



Obr. 3: Propojení enkodéru s transceiverem

Srdcem enkodéru je mikrokontrolér Atmel ATtiny2313, v němž je nahrán program, který sleduje otáčení a stisknutí rotačního enkodéru a tuto informaci převádí na simulaci stisknutí tlačítek ATS transceiveru podle následujícího schématu:

<b>Otočení o jednu polohu doleva</b>	◀ ◻ ▶	vyvolá stisk tlačítka DOWN (ladí dolů)
<b>Otočení o jednu polohu doprava</b>	◀ ◻ ▶	vyvolá stisk tlačítka UP (ladí nahoru)
<b>Jeden stisk rotačního enkodéru</b>	◀ ◻ ▶	vyvolá stisk tlačítka MENU (přečte frekvenci)
<b>Dlouhý stisk rotačního enkodéru</b>	◀ ◻ ▶	vyvolá dlouhý stisk tlačítka MENU (vstup do menu)
<b>Dvojitý stisk rotačního enkodéru</b>	◀ ◻ ▶	Přejde do režimu automatického ladění, což indikuje blikání obou zelených diod. Enkodér čeká na udání směru otočením rotačního enkodéru doprava nebo doleva. Po udání směru vyvolá enkodér trvalý stisk tlačítek UP/ DOWN a tím automatické automatické ladění nahoru nebo dolů, bez nutnosti držet tlačítka či točit rotačním enkodérem. O směru ladění informuje příslušná dioda blikáním. Ladění je možné zastavit jakýmkoli pohybem rotačního enkodéru.